

simalube – le graisseur automatique pour point individuel de lubrification

Information technique pour ascenseurs et escaliers roulants



simalube

 SWISS MADE



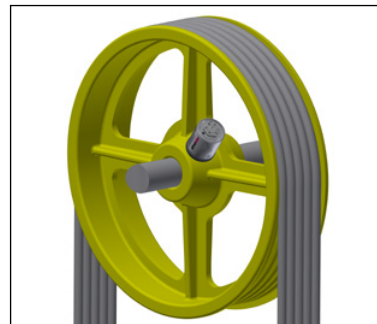
simalube lubrifie sans interruption, augmente la durée de vie et réduit les coûts de maintenance.

Lubrification d'ascenseurs avec simalube

Pour d'éviter les frottements, les guides d'ascenseurs doivent être lubrifiés de manière permanente. De manière précise, avec la bonne quantité de lubrifiant, le système de lubrification simalube réduit le besoin en maintenance, le nettoyage sur la cabine d'ascenseur et de la gaine. Il convient particulièrement pour des ascenseurs au besoin de maintenance élevé, installés à l'extérieur et pour les ascenseurs panoramiques.

Poulie de dérivation

L'unité de lubrification simalube graisse le roulement de la poulie de dérivation. Le graisseur est monté directement sur le point de graissage de la poulie.



Les guides

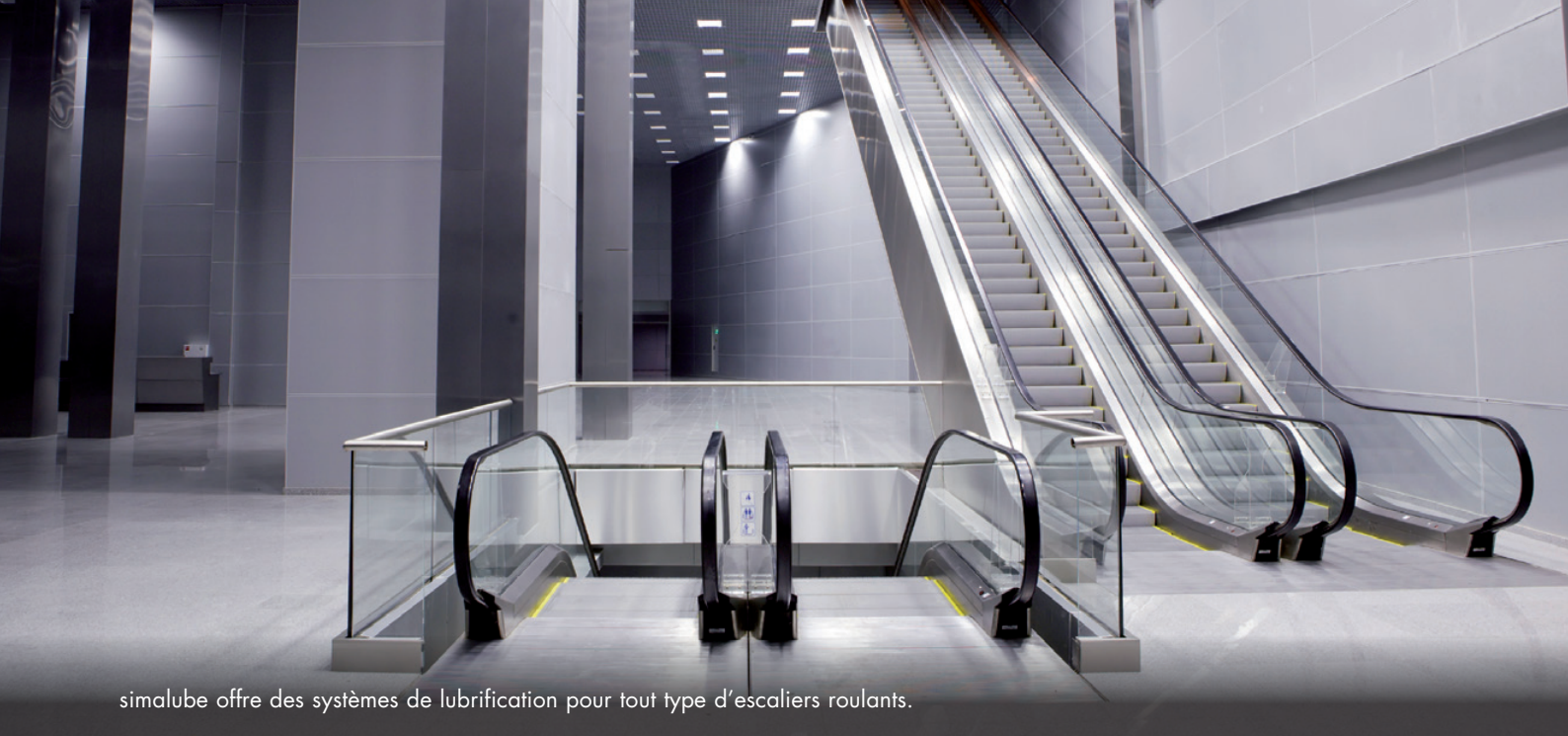
Le système de lubrification simalube est la solution optimale pour les guides. Il protège les guides avec un film constant d'huile et les nettoie en même temps. Le set de brosses pour ascenseur simalube est fixé directement sur le toit de la cabine ou sur les coulisseaux.



Câbles d'ascenseur

Les câbles d'ascenseur peuvent être lubrifiés avec un graisseur simalube. Ici la brosse droite apporte du lubrifiant en continu sur les câbles et les nettoie en même temps.





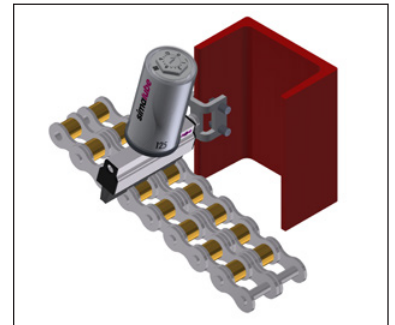
simalube offre des systèmes de lubrification pour tout type d'escaliers roulants.

Lubrification d'escaliers roulants avec simalube

Les escaliers roulants qui sont en fonctionnement permanent commencent souvent à couiner. Afin d'éviter ce désagrément, une lubrification optimale des équipements est requise. simalube lubrifie les chaînes de transmission, les chaînes des marches et leurs guides. La simplicité d'installation, la durée de distribution totalement ajustable et la précision de lubrification font du simalube un système indispensable pour escaliers et tapis roulants.

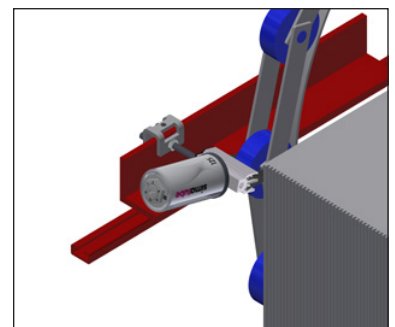
Chaîne de transmission

L'unité de lubrification simalube huile la chaîne de manière continue. La brosse est fixée directement sur le profilé en U.



Chaîne d'escalier roulant

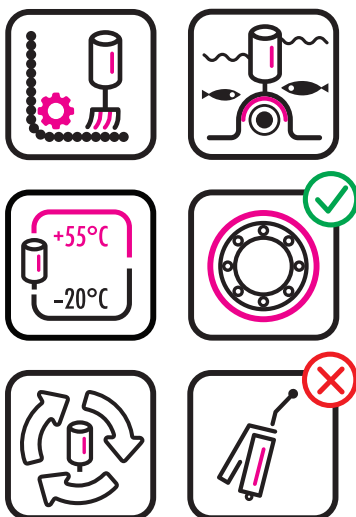
La brosse lubrifie les maillons de chaîne sur les deux côtés; les rouleaux en plastique ne sont que légèrement humidifiés.



Guides des marches d'escalier roulant

Le système de lubrification comprend une petite brosse, un composant de fixation et un graisseur. Il est fixé directement sur la marche et à été développé pour les escalateurs Schindler.





Set de brosses d'ascenseurs pour la lubrification de rails pour des largeurs de 5 à 16 mm et de profondeur jusqu'à 25 mm.



Applications et avantages

Les applications simalube pour ascenseurs, escaliers et tapis roulants:

- Rails de guidage
- Chaînes de marches
- Guides des marches d'escaliers roulants
- Câbles d'ascenseur
- Chaînes de transmission
- Poulie de dérivation

Les bénéfices des systèmes de lubrification simalube:

Le système simple d'utilisation simalube garantit une maintenance optimale des ascenseurs et des escaliers roulants. Ces systèmes spéciaux de lubrification sont exceptionnellement fiables et efficaces. Il existe des sets de montage ultérieur pour les marques d'ascenseurs et d'escaliers roulants les plus connus.

Des avantages en plus:

- Réduction des besoins et coûts de maintenance
- Plus de fuites ou de l'éclaboussure d'huile
- Installation ultérieure aisée
- Amélioration de la sécurité au travail (pas de risque de glisser sur de l'huile)
- Application constante de lubrifiant
- Réglage du temps de distribution continu de un mois à un an
- Graisseur à huile rechargeable

Les avantages spécifiques pour les ascenseurs:

- Une lubrification fiable des guides d'ascenseurs et des câbles de traction
- Silence de fonctionnement
- Les récipients pour la collection de l'huile ne sont plus requis

Les avantages spécifiques pour les escaliers et tapis roulants:

- Une lubrification fiable des galets de guidage et les entraînements
- Un fonctionnement silencieux sans couinements déplaisants
- Des guides lubrifiés de manière optimale préviennent l'accumulation de charges électro-statiques ou d'étincelles



Si vous avez des questions sur l'utilisation de produits simalube pour ascenseurs et escaliers roulants, nous nous réjouissons de vous apporter notre conseil.

Nos experts sont hautement qualifiés dans leur domaine et ils peuvent vous montrer comment réduire vos coûts et étendre la durée de vie de votre équipement avec la lubrification automatique.

simatec ag

Stadthof 2
CH-3380 Wangen a. Aare
Tel.: +41 (0)32 636 50 00
welcome@simatec.com
www.simatec.com